

# Rulmenți axiali cu bile cu simplu efect

## Nestandardizați

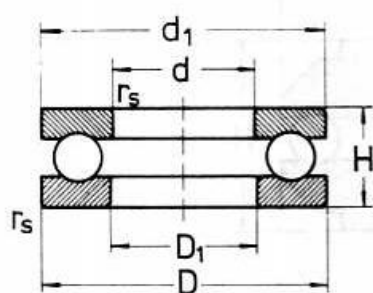


Fig.1

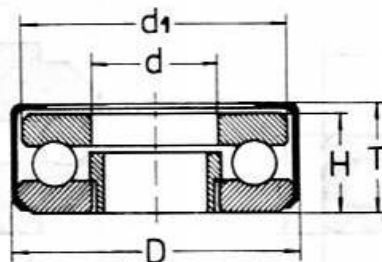


Fig.2

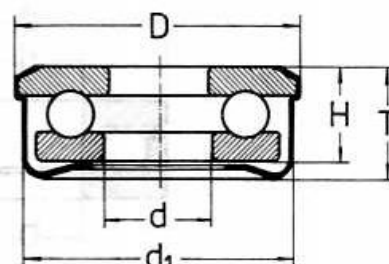


Fig.3

Dimensiuni							Fig.	Factor	Sarcina axială de bază		Turația limită		Simbol	Masa	Producător
d	D	T	H	rs	d1	D1	M	din. Ca	stat. Coa	unsoare ulei			kg		
mm							—		kN		min <sup>-1</sup>		—		—
6,3	18,6		7	0,2	18,6	6,7	1	0,15	0,3	8 500	12 000	551/6	0,008	2	
7	15,8	7	6,7		15,8	7	2	4,6	6,1	11 000	15 000	551Z/7V	0,008	2	
8	19		7	1	19	8,3	1	4,2	5,6	8 000	12 000	551/8	0,010	2	
12	21		7,5	0,3	21	12,2	1	0,066	4,6	6,8	7 500	11 000	55401MP5	0,012	2
	60		39,3		58	12	5		55,2	87,3	1 900	2 800	55201M	0,354	2
22	32		8	0,3	32	22,2	1	0,001	5,5	11,2	6 000	8 500	55104MP5	0,025	2
23,9	41,3		15	0,6	41,3	23,9	1	0,01	18,8	34,7	3 800	5 300	55205	0,083	2
25	58 <sup>1)</sup>		29,5	1	58	25	1	0,081	63,4	96,6	2 200	3 200	55105MP5	0,475	2
28	44,4		11,2	0,5	44,4	28	1	0,002	10,4	14,9	3 800	5 600	55405	0,059	2
	70		14		70	52	1		0,049	30,6	75,4	3 000	4 300	511/28	0,209
37,44	55,55	15,875	14,875	3	51	37,44	3	0,005	46,2	23	3 400	4 800	551Z07V	0,116	2
45	70		14	0,2	70	26	1	0,049	30,7	75,4	3 000	4 300	55109TN	0,218	2
55	92	26,5	25		90	55	2	0,193	66,5	149	2 000	2 800	55Z511	0,800	2
	92	26,5	25		90	55	2	0,193	66,5	149	2 000	2 800	55Z11M	0,846	2
	93,3	22,7	20,5		87,3	55,2	3	0,061	36,1	83,8	2 200	3 000	551Z11	0,489	2
	93,3	21,65	20,5		89,3	55,2	3	0,061	36,4	83,8	2 200	3 200	554Z11	0,471	2
	96	20,23	19		92,7	56,9	3	0,026	23,4	54,3	2 200	3 200	553Z11	0,466	2
	96	20,23	19		92,7	56,9	3	0,026	23,4	54,3	2 200	3 200	553Z11M	0,505	2
57,15	96	20,23	19		92,7	58,93	3	0,026	23,3	54,3	2 200	3 200	551Z12	0,453	2
62,3	102	22,2	20		96	65	3	0,101	39,6	108	2 000	3 000	551Z13M	0,612	2
75	111,3	21,3	19,1	1	105,2	75,2	3	0,109	40,8	112	2 000	3 000	551Z15	0,491	2
100	140	26,9	25		137,5	100,2	3	0,22	59,8	159	1 600	2 200	553Z20	0,978	2
	143,6	27	25	1	137,5	100,2	3	0,22	59,4	159	1 600	2 200	551Z20	0,993	2
101	122		16	0,3	122	101,2	1	0,214	48,4	157	2 200	3 000	55220M	0,428	2
134	280		85	1,1	277		2	22	450	1 592	600	900	55128	27,4	2
200	300		80	1,5	297		2	11,7	275	1 160	600	850	55144	17,5	2
235	355		100	3	354	238	1	80,9	733	3 050	500	700	55147V	36	4
300	435		120	3	434	303	1	174	940	4 470	400	600	55160V	64	2;4
301,6	339,7		23,7	1	301,6	339,7	1	5,36	129	785	340	480	55260V	3,46	2
320	380		35	3	380	320	4	6,49	134	864	800	1200	55164	8,25	2
330	500		140	3	499	333	1	322	1 188	6 079	360	500	55166V	99	4
400	575		150	4	574	404	1	488	1 325	7 488	320	450	55180V	140	4
425	615		170	4	614	429	1	780	1 531	8 979	300	430	55185V	198	4

1) Diametrul exterior al coliviei D<sub>2</sub> = 62 mm

## Rulmenți axiali cu bile cu simplu efect

Nestandardizați

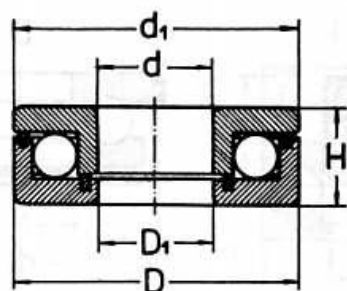


Fig.4

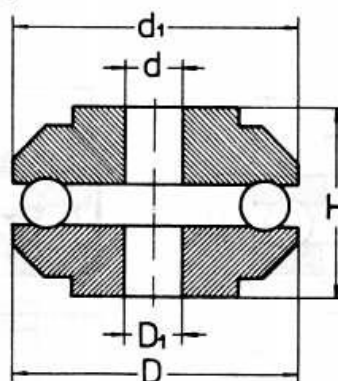


Fig.5

Dimensiuni							Fig.	Fac- tor	Sarcina axi- ală de bază		Turația limită		Simbol	Masa	Produ- cător
d	D	T	H	$r_{s, \text{min.}}$	$d_1$	$D_1$	M	$C_a$	stat.	$C_{a0}$	unsoare ulei			kg	
mm							—		kN		$\text{min}^{-1}$		—		—
440	540		59,5	2	540	442	1	50,7	462	2 414	530	750	55188M	27,2	2
500	720		190	5	719	504	1	1 191	1 811	11 700	260	360	551/500V	287	4
570	680		45	2	675	575	1	61,2	362	2 653	530	750	551/570V	27,5	4
740	860		120	4	860	740	1	262	690	4 867	300	430	551/740J	120	2;4

## Rulmenți axiali cu bile cu simplu efect

Nestandardizați

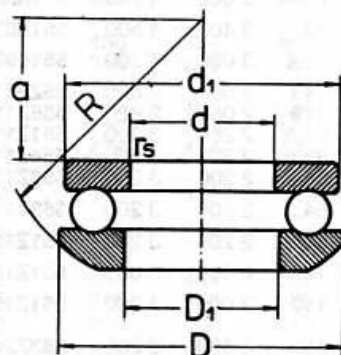


Fig.6

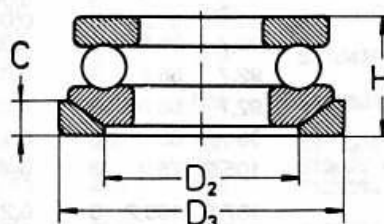
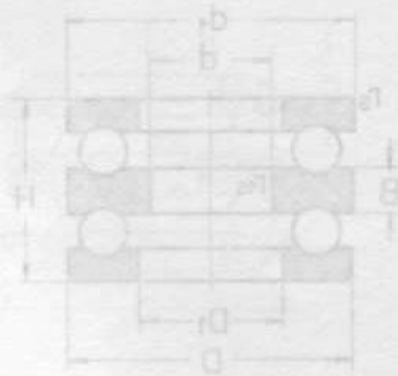


Fig.7

Dimensiuni						Fig.	Fac- tor	Sarcina axi- ală de bază		Turația limită		Simbol
d	D	H	$r_{s, \text{min.}}$	$d_1$	$D_1$	M	$C_a$	stat.	$C_{a0}$	unsoare ulei		
mm						—		kN		$\text{min}^{-1}$		—
25	47	16,7	1	47	27	7	0,006	26,4	46,6	3 400	4 800	53205UM
55	90	27,4	1	90	57	6	0,038	66,2	149	1 900	2 800	53211
70	105	28,8	1	105	70,2	6	0,043	71	179	1 700	2 400	53214
90	190	81,2	2,1	187	93	6	0,825	308	751	750	1 100	53418
130	220	74,5	2	220	135	7	1,017	342	977	750	1 100	55126UM
	265	115,2	4	265	134	7	3,552	639	2 012	530	750	53426UM

# Puneri axiale cu dublu etaj



Model	Tip	Material	Greutate	Putere	Produsor	Model	Tip	Material	Greutate	Putere	Produsor
36	50	5,5	19	40	19	0,151	2	20	10	10	10
40	50	5,5	19	40	19	0,151	2	20	10	10	10
45	50	5,5	19	40	19	0,151	2	20	10	10	10
50	50	5,5	19	40	19	0,151	2	20	10	10	10
55	50	5,5	19	40	19	0,151	2	20	10	10	10
60	50	5,5	19	40	19	0,151	2	20	10	10	10
65	50	5,5	19	40	19	0,151	2	20	10	10	10
70	50	5,5	19	40	19	0,151	2	20	10	10	10
75	50	5,5	19	40	19	0,151	2	20	10	10	10
80	50	5,5	19	40	19	0,151	2	20	10	10	10
85	50	5,5	19	40	19	0,151	2	20	10	10	10
90	50	5,5	19	40	19	0,151	2	20	10	10	10
95	50	5,5	19	40	19	0,151	2	20	10	10	10
100	50	5,5	19	40	19	0,151	2	20	10	10	10
105	50	5,5	19	40	19	0,151	2	20	10	10	10
110	50	5,5	19	40	19	0,151	2	20	10	10	10
115	50	5,5	19	40	19	0,151	2	20	10	10	10
120	50	5,5	19	40	19	0,151	2	20	10	10	10
125	50	5,5	19	40	19	0,151	2	20	10	10	10
130	50	5,5	19	40	19	0,151	2	20	10	10	10
135	50	5,5	19	40	19	0,151	2	20	10	10	10
140	50	5,5	19	40	19	0,151	2	20	10	10	10
145	50	5,5	19	40	19	0,151	2	20	10	10	10
150	50	5,5	19	40	19	0,151	2	20	10	10	10
155	50	5,5	19	40	19	0,151	2	20	10	10	10
160	50	5,5	19	40	19	0,151	2	20	10	10	10
165	50	5,5	19	40	19	0,151	2	20	10	10	10
170	50	5,5	19	40	19	0,151	2	20	10	10	10
175	245	24	82	216	123	14,6	2	20	10	10	10
180	280	38	128	200	58	35,1	2	20	10	10	10

Dimensiuni	Masa	Produsător
D <sub>2</sub> D <sub>3</sub> C H <sub>1</sub> R a	kg	
36 50 5,5 19 40 19	0,151	2
40 50 5,5 19 40 19	0,151	2
45 50 5,5 19 40 19	0,151	2
50 50 5,5 19 40 19	0,151	2
55 50 5,5 19 40 19	0,151	2
60 50 5,5 19 40 19	0,151	2
65 50 5,5 19 40 19	0,151	2
70 50 5,5 19 40 19	0,151	2
75 50 5,5 19 40 19	0,151	2
80 50 5,5 19 40 19	0,151	2
85 50 5,5 19 40 19	0,151	2
90 50 5,5 19 40 19	0,151	2
95 50 5,5 19 40 19	0,151	2
100 50 5,5 19 40 19	0,151	2
105 50 5,5 19 40 19	0,151	2
110 50 5,5 19 40 19	0,151	2
115 50 5,5 19 40 19	0,151	2
120 50 5,5 19 40 19	0,151	2
125 50 5,5 19 40 19	0,151	2
130 50 5,5 19 40 19	0,151	2
135 50 5,5 19 40 19	0,151	2
140 50 5,5 19 40 19	0,151	2
145 50 5,5 19 40 19	0,151	2
150 50 5,5 19 40 19	0,151	2
155 50 5,5 19 40 19	0,151	2
160 50 5,5 19 40 19	0,151	2
165 50 5,5 19 40 19	0,151	2
170 50 5,5 19 40 19	0,151	2
175 245 24 82 216 123	14,6	2
180 280 38 128 200 58	35,1	2