

Rulmenți axiali cu bile cu dublu efect

Nestandardizați

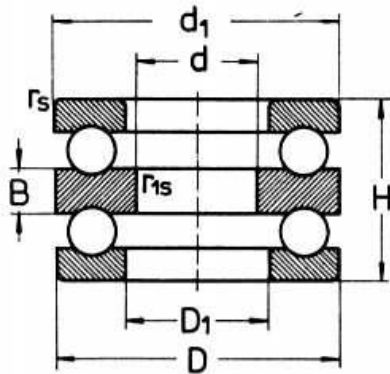


Fig.1

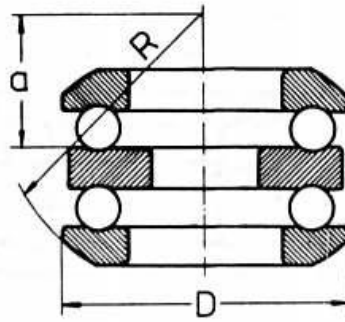


Fig.2

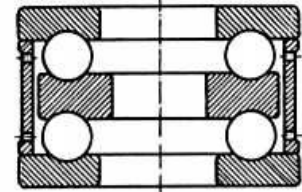


Fig.3

Dimensiuni		Sarcina axială de bază		Turația		Simbol						
d	D	H	r_s min.	D_1	B	Fig.	M	C_a	stat. C_{0a}	unsoare ulei		
mm								kN		min^{-1}	—	
20	47	31,4	0,3	27	7	2	0,022	27,6	50,5	2 400	3 600	54205
30	78	54	0,6	42	12	2	0,131	65	123	1 500	2 000	54308
40	78	42	0,6	52	9	2	0,145	56,5	129	1 700	2 400	54210
83	205	152	1,3	103	23,5	1	9,591	396	1 050	530	750	56116
305	575	60	1,5	330	15,6	3	3,442	104	629	500	750	56161MP6
550	690	84	2	606	16	3	35,18	269	2 011	400	560	561/550MP6
649	769	91	6	689	19	1	21,28	218	1 564	360	500	561/649M

Dimensiuni Masa Producător

R a

mm		kg	—
40	16,5	0,211	2
64	23,5	1,06	2
64	30,5	0,714	2
		26,9	2
		12,6	4
		63,0	4
		57,0	4

Rulmenți axiali cu bile

Simboluri noi, vechi și echivalente

Simbol URB nou	vechi	Echivalent	Firma	Pag.
55405	590905	590905	PEER	433
55105MP5		225147	SKF	433
551/6	55106			433
55511	108211			433
55511M	108211			433
553Z11	590511			433
553Z11M	590511M			433
554Z11	590611			433
551Z12	Y-2631	Y-2631	ROLLWAY	433
55220M	590720M	998920	GPZ	433
553Z20	108120			433
55126UM	27226			434
55260V	55160V			433
55188M	0279			433
551/74QJ	0072			434