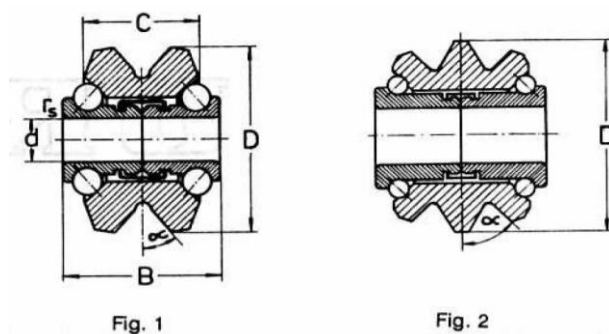


Rulmenți radial-axiali cu bile pe două rânduri, nstandardizati

Dimensiuni							Fig.	Sarcina radiala de baza		Turatia limita		Simbol	Masa
d	D	B	C	r _s	α	a		din. C _r	stat. C _{0r}	unsoare	ulei		
mm	mm	mm	mm	mm	grade	mm		KN	KN	min ⁻¹	min ⁻¹	-	Kg
20	47	20.6		1	32	30	1	15.8	7.9	9500	14000	5204	0.157
35	72	29	22	2	32	48	3	54.6	35.5	6000	8000	3407D	0.310
	74	30		3	32	48	2	57.3	46.1	6000	8000	3507DTN	0.585
36	76	29	27	2.3	31	45	3	54	44.5	5600	7500	3607DTN	0.575
45	100	39.7		2.3	26	17	4	85.9	75.8	5600	7500	5309	1.750
120	190	66		2	36	146	2	157	207	1900	2800	3424DMP6	7.110
	190	66		2	32	130	2	175	226	1900	2800	3524DMP6	6.170
180	260	66		2.1	32	171	2	208	318	1300	1900	3436DM	10.900
190	270	33	66	2.1	32	180	2	273	396	1200	1800	3438DMW1	9.660
200	290	76		2.1	32	192	2	307	468	1100	1600	3440DMW33	15.500
230	330	80		2.1	32	214	2	354	592	1000	1400	3446DMW33	21.000
250	340	76	70	2.1	40	286	3	317	539	600	900	3450DFS1	19.000
260	370	46		2.1	32	246	2	395	705	850	1300	3452DMW33	28.000
280	390	92		2.1	32	258	2	416	776	800	1200	3456DMW33	32.500



Rulmenți radial-axiali cu bile pe două rânduri, nstandardizati

Dimensiuni							Fig.	Sarcina radiala de baza		Simbol	Masa
d	D	B	C	r _s	a		din. C _r	stat. C _{0r}			
mm	mm	mm	mm	mm	mm		KN	KN	-	Kg	
12	42.9	31	21.5	0.6	33.7	1	12	8.5	790601	0.182	
15	54.5	45	33	0.6	49.1	2	13.3	10.8	790202	0.428	